

## **Bedienungsanleitung für die folgenden Funkeinheiten:**

**EWX124, ST1224, T41224, TR1224, TRP1224, W41224, WR1224**

### **Inhalt:**

- 1. Funktion und Eigenschaften**
- 2. Wichtigste technische Parameter**
- 3. Modellklassifizierung und Funktionseinführung**
- 4. Das Blinken der Kontrollleuchte**
- 5. Schaltplan des Empfängers**
- 6. Sicherheitshinweise**
- 7. Wartung und Reparatur**
- 8-10. Anleitung für T41224, TR1224, & TRP1224**
- 11. Fehlerbehebung**

### **Funktion und Eigenschaften**

#### **(1) Funktion**

Unsere Funkfernbedienung wird hauptsächlich verwendet, um die manuelle Kabelbedienung zu ersetzen und eine elektrische Winde aus größerer Entfernung bedienen zu können.

#### **(2) Eigenschaften**

Die Fernbedienung verwendet die drahtlose 2.4G-Funktechnologie. Zu den Merkmalen gehören einfach zu bedienende Einstellungen, niedriger Stromverbrauch, automatische Abschaltung, stabile Leistung, Anti-Interferenz-Funktion.

### **2. Wichtigste technische Parameter**

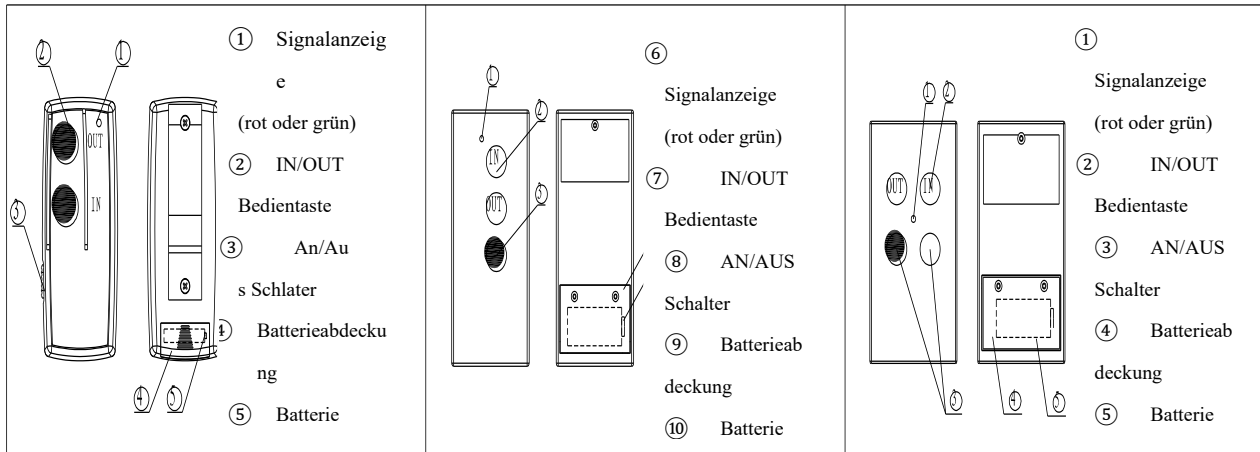
- (1) Transmitter power: Stromversorgung durch eine einzige Batterie (1,5V, 9V oder 12V)**
- (2) Empfänger Betriebsspannung: 9V-36V**
- (3) Funksteuerungsdistanz: 0-50m**
- (4) Funkfernsteuerungswinkel: 0-360° Steuerung**
- (5) Frequenzband Maximal & Minimum: 433MHz: 433.05-434.79MHz  
2.4GHz: 2.40-2.48GHz**

Normalbetriebsbedingungen:

Temperatur: -40 ~ +45°C

Relative Luftfeuchtigkeit: ≤95%RH (25°C)

### 3. Modellklassifizierung und Funktionseinführung SENDER



#### Anleitung:

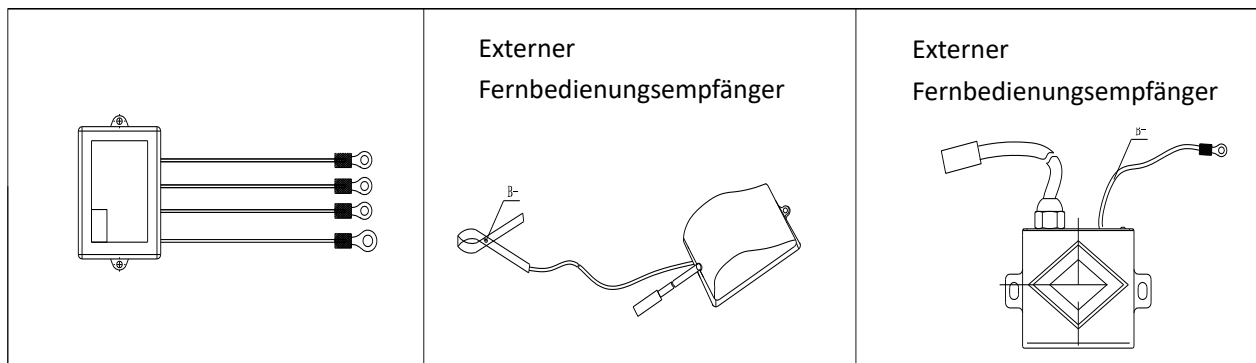
1. Legen Sie die Batterien in den Sender ein.
2. drücken/schieben Sie den EIN/AUS-Schalter am Sender (Mobilteil) in die Position EIN.

Die LED-Anzeige blinkt, um den Status der Fernbedienung und der elektrischen Winde anzuzeigen.

#### Tipp:

Nach Gebrauch schalten Sie bitte den Sender aus

### Modellklassifizierung und Funktionseinführung EMPFÄNGER



#### Anleitung:

Den Empfänger mit dem Magnetschalter verbinden (siehe obige Abbildung), dann die Stromversorgung mit der Winde verbinden.

#### Tipp:

- Sobald eine Verbindung hergestellt ist, schließen Sie bitte die Masse des Empfängers an die nächstgelegene Erdung an (für bessere Ergebnisse Erdung mit dem Minuspol der Batterie verbinden).
  - Bei Verwendung eines externen Empfängers muss der Fernbedienungsempfänger verlängert werden, wenn sich die Steckdose des Steuerkastens außerhalb der Reichweite befindet. Wenn die Buchse des Steuerrelais eine 3-polige Buchse ist, ist ein 3-adriges Kabel erforderlich. Wenn die Steckdose des Steuerrelais 4-polig ist, ist ein 4-adriges Kabel erforderlich.
  - Der externe Empfänger sollte direkt in das Steuerrelais oder die Buchse eingebaut werden (bei 3-poliger oder 4-poliger Ausführung). Wenn die Montageklammer oder das Erdungskabel angebracht ist, verbinden Sie bitte die Montageklammer mit dem Minuspol der Stromversorgung der Batterie.
- Hinweis!!!!!! Befestigen Sie KEINE Erdungsklemmen oder Leitungen zu den Motoranschlüssen oder dem Magnetventil.

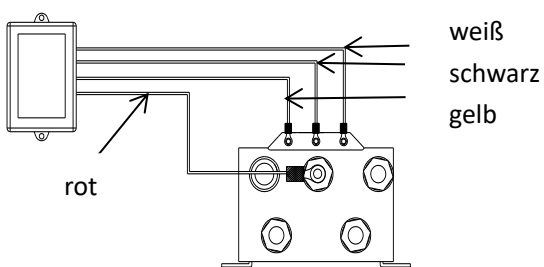
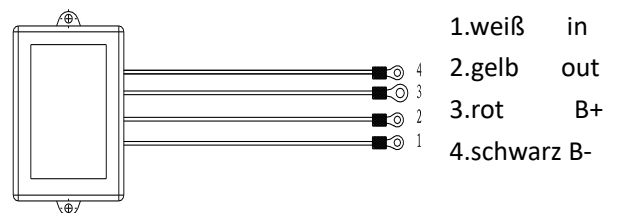
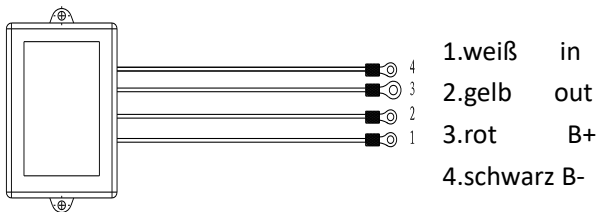
## 4. Das Blinken der Kontrollleuchte

Number	Leuchtanzeige	Störung	Lösung
1	rote Anzeigeleuchte	Signal unterbrochen oder schlecht	Umgebung prüfen Kopplung prüfen
2	rote Anzeigeleuchte	Die Senderbatterie ist gering/leer	Wechseln Sie die Batterie im Sender.
3	rote Anzeigeleuchte	Die Hauptbatterie ist Zu niedrig	Starten Sie Ihr Fahrzeug oder Prüfen Sie die Batteriespannung
4	rote Anzeigeleuchte	die Verbindung steht	Arbeitet normal
5	grüne Anzeigeleuchte	IN/OUT-Bedienung	

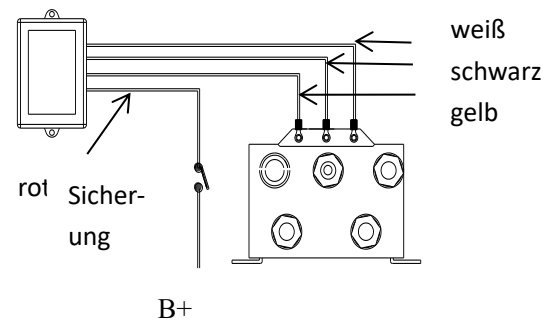
## 5. Schaltplan des Empfängers

(1) Das Fernsteuerungssystem wird vom Fernbedienungs sender bedient und über den Empfänger zur Steuerung der Windenrichtung angesteuert.

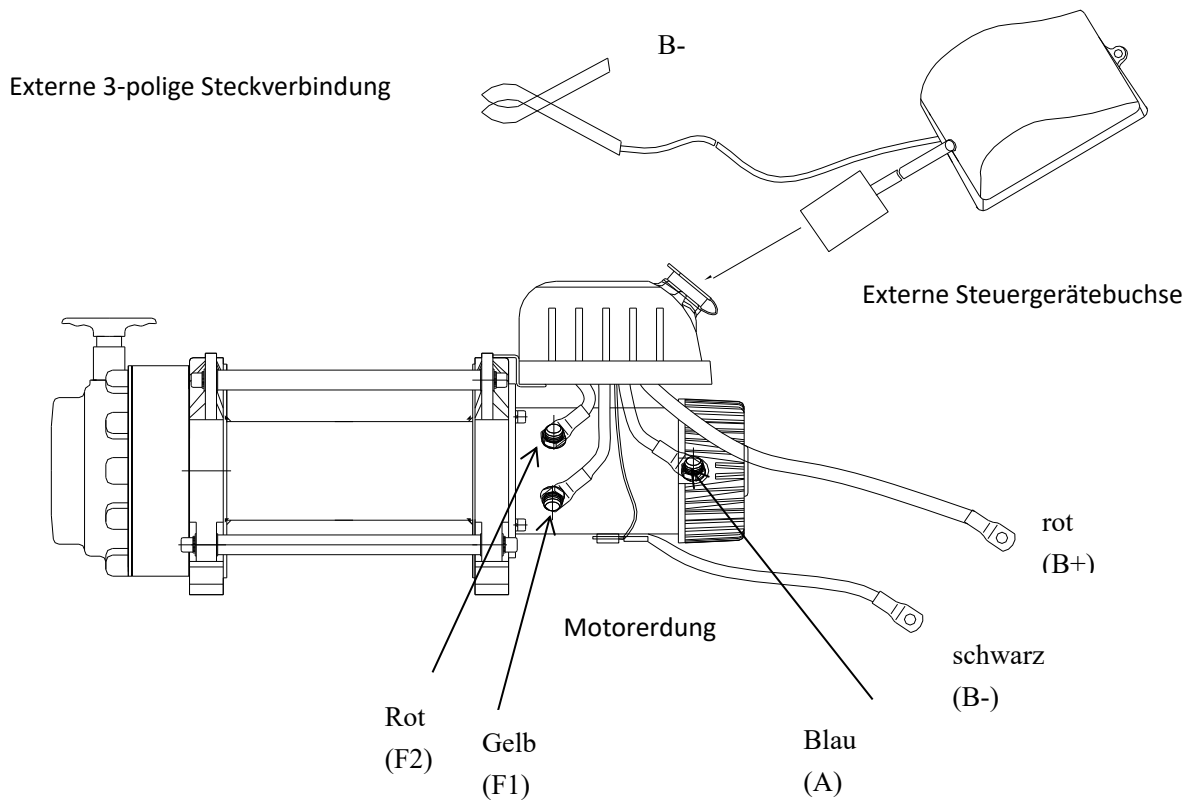
(2) Verkabelung



Verkabelung eins



Verkabelung 2 mit Sicherung



## 6. Sicherheitshinweise

- Bei eingeschaltetem Sender sollte die rote LED aufleuchten. Ein dauerhaftes grünes Licht wird leuchtet, wenn die IN / OUT Tasten gedrückt werden..
- Die Signalerfassungszeit beträgt 1sec-3sec beim Start. Wenn die Hauptstromversorgung der Winde ausfällt oder der Sender die maximale Entfernung überschreitet, blinkt die rote LED des Senders regelmäßig.
- Die maximale Betriebsspannung des Fernbedienungsempfängers beträgt 36V, daher verwenden Sie bitte eine passende Stromzufuhr
- Bei der Montage und der Einstellung der Winde, insbesondere bei der Installation eines Stahlseils muss der Handsender ausgeschaltet sein!!
- Der Sender und der Empfänger der Fernbedienung sind gekoppelt und können nicht ausgetauscht werden, es sei denn, der Code geht verloren.
- Wenn Sie die Fernbedienung für längere Zeit nicht benutzen, sollten Sie die Batterie aus dem Handsender entfernen

## 7. Wartung und Reparatur

Wenn der Handsender durch einen ähnlichen ersetzt wird oder ein zweiter Sender benötigt wird, verwenden Sie bitte das nachfolgende Kopplungsverfahren:

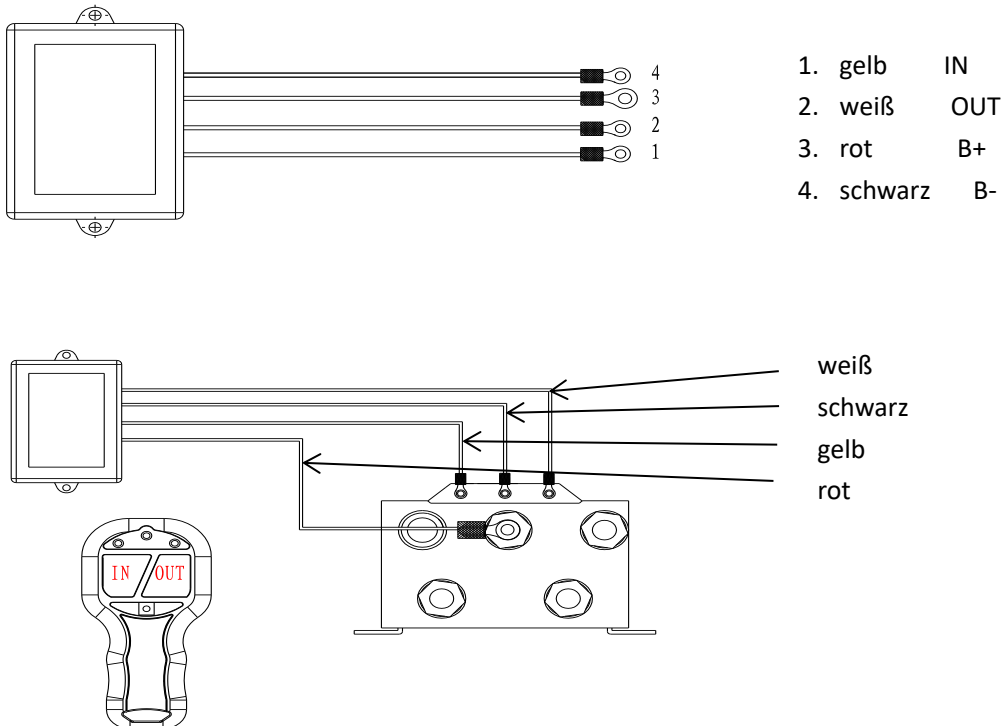
### Kopplungsverfahren

1. Schalten Sie sowohl den Empfänger als auch den Sender aus
2. Schalten Sie den Sender ein
3. Halten Sie die Tasten IN und OUT **gleichzeitig** gedrückt.
4. schalten Sie den Empfänger ein.
5. IN und OUT Tasten loslassen
1. 6. Die rote LED sollte leuchten.
6. Drücken Sie die Taste IN **oder** OUT.
7. die grüne LED sollte leuchten
8. wenn die rote LED blinkt, wiederholen Sie den Kopplungsvorgang ab Schritt 1.

## 8. Anleitung und Verkabelung für T41224, TR1224, & TRP1224

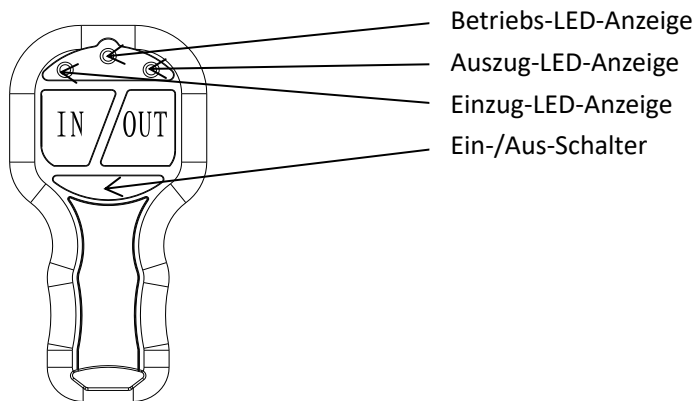
8.1 Diese Fernbedienung übermitteln die Informationen vom Sender an den Empfänger, um die Windenrichtung anzusteuern.

8.2 Verkabelung:



## 9. Anwendung und Sicherheitshinweise

### 9.1 Remote control transmitter function introduction



- Ein-/Aus-Schalter: Drücken Sie 2sec-3sec, die Stromversorgung des Senders wird eingeschaltet und BLAUE LED-Anzeige leuchtet auf
- Drücken Sie die Taste IN des Senders und die ROTE LED-Anzeige leuchtet auf
- Drücken Sie die OUT-Taste des Senders, die GRÜNE LED-Anzeige leuchtet auf.

### 9.2 Sicherheitshinweise:

- Nach dem Einschalten des Senders leuchtet das blaue LED-Licht auf. Die rot/grüne LED leuchtet, wenn die IN / OUT Tasten betätigt werden
- Die Signalerfassungszeit beträgt 1sec-3sec beim Start. Wenn die Hauptstromversorgung der Winde ausfällt oder der Sender die maximale Entfernung überschreitet, blinkt die rote LED des Senders regelmäßig.
- Die maximale Betriebsspannung des Fernbedienungsempfängers beträgt 36V, daher verwenden Sie bitte eine passende Stromzufuhr
- Bei der Montage und der Einstellung der Winde, insbesondere bei der Installation eines Stahlseils muss der Handsender ausgeschaltet sein!!
- Der Sender und der Empfänger der Fernbedienung sind gekoppelt und können nicht ausgetauscht werden, es sei denn, der Code geht verloren.
- Wenn Sie die Fernbedienung für längere Zeit nicht benutzen, sollten Sie die Batterie aus dem Handsender entfernen

## 10. Wartung und Reparatur

Wenn der Handsender durch einen ähnlichen ersetzt wird oder ein zweiter Sender benötigt wird, verwenden Sie bitte das nachfolgende Kopplungsverfahren:

### Kopplungsverfahren

1. Schalten Sie sowohl den Empfänger als auch den Sender aus
2. Schalten Sie den Sender ein
3. Halten Sie die Tasten IN und OUT **gleichzeitig** gedrückt.
4. schalten Sie den Empfänger ein.
5. IN und OUT Tasten loslassen
6. Die rote/grüne LEDs sollten gleichzeitig blinken
7. nach ca. 2-3sek. sollte die blaue LED leuchten
8. Drücken Sie die Taste IN **oder** OUT
9. Entweder die rote oder die grüne LED müsste nun leuchten
10. wenn die rote/blau LED blinkt, wiederholen Sie den Kopplungsvorgang ab Schritt **1**.

## 11. Fehlerbehebung

Wenn während der Verwendung die rote LED blinkt, hat das Steuersystem einen Fehler erkannt und muss überprüft werden. Folgende Fehlerursachen kommen in Frage:

1. Der Abstand zwischen Empfänger und Sender ist größer als der maximale festgelegte Abstand; (den Abstand zwischen Empfänger und Sender verringern)
2. Die Außenumgebung kann sich auf das Signal auswirken, wenn dies geschieht oder das Signal zwischen Sender und Empfänger verloren geht - manuelle Fernbedienung verwenden
3. Möglicher Kurzschluss im elektronischen Schaltkasten, prüfen Sie das Steuerrelais oder die Spannungsversorgung
4. Senderbatterie ersetzen
5. Interner Ausfall des Empfängers, Austausch des Empfängers und Neucodierung; Kopplungsmethode nach 10.1 oder 7.1



Supplier: Winch Solutions Ltd, Unit 17/18 Bradley Hall Trad Est, Standish Wigan, WN6 0XQ,  
United Kingdom

<u>Certificate No.</u>	UNIA2018120508EC-01-WSL
------------------------	-------------------------

Equipment	Wireless Remote Set 2.4Ghz
Model	EWX124, WR1224, W41224, TR1224, TR41224, TRP1224, ST1224
Serial Number	WSL2400001-WSL2499999

**In accordance with the following directives:**

R&TTE	1995/5/EC
Radio Equipment Directive	2014/53/EU RED
EMC	2004/104/EEC ETSI EN301 489-1/-3
Radio	ETSI EN 300 440-2 ESTI EN 300 220 v1.1.1
Safety	Low Voltage Directive 2014/35/EU EN ISO 13849-1 2008, BS EN 60950-1
Health	EN 62479
Spectrum	2.40-2.48GHz, 433.05-434.79MHz

**In accordance with Article:**

Article Number	Standard	Document Number	Date of Issue
3.1 (a)	EN 62479	UNIA2018120508HR-01	12.12.2018
3.1 (a)	EN 60950-1	UNIA2018120508SR-01	12.12.2018
3.1 (b)	ETSI EN 301 489-1/-3	UNIA2018120508-1ER-01	12.12.2018
3.2	ETSI EN 300 440	UNIA2018120508-2ER-01	12.12.2018
3.2	ETSI EN 300 220	UNIA2018120508-3ER-01	12.12.2018

I hereby declare that the equipment named above has been designed and manufactured to comply with relevant sections of the above referenced specifications. The products comply with the essential requirements of the relevant directives and standards.

This certificate is only valid for the product(s) and configuration described in conjunction with details test data and with all applicable legal requirements of this product.

Date:	16/08/2019 15:28
Issuing Country:	United Kingdom

X

Paul Bimson  
Technical Manager



Winch Solutions Ltd  
Unit 17/18 Bradley Hall Trading Estate  
Bradley Lane  
Standish  
Wigan  
GREATER MANCHESTER  
UK  
WN6 0XQ